

# MX 1016

## MANUAL STACKER



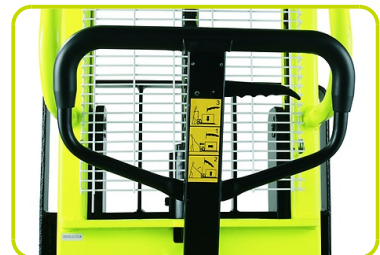
### TILLER

Increased ergonomic handle thanks to plastic cover and the 3 position control lever (down, neutral, up) to make lifting and transport operation even "lighter".



### STEEL PULLEY

A sturdy chain and a strong steel pulley ensure great resistance and reliability even working at maximum load capacity.



### FOOT PEDAL

The foot pedal can be used instead of the handle to raise the stacker forks to the desired height.



## WHEELS CONFIGURATIONS

### STANDARD:

Nylon steering wheels and nylon rollers



## Описание

1.1 Изготовитель		LIFTER
1.3 ПРИВОД		ручной
1.4 ТИП УПРАВЛЕНИЯ		Ручной
1.5 Грузоподъемность	Q Kg	1000
1.6 РАССТОЯНИЕ ДО ЦЕНТРА ТЯЖЕСТИ ГРУЗА	c mm	600
1.8 Расстояние от оси роликов до основания вил	x mm	800
1.9 КОЛЕСНАЯ БАЗА	y mm	1240

## Вес

2.1 ВЕС ТЕЛЕЖКИ В СБОРЕ (БЕЗ ГРУЗА)	Kg	210
2.2 НАГРУЗКА НА ОСИ ПОД ГРУЗОМ, ЗАДНЯЯ ОСЬ	Kg	901
2.2 НАГРУЗКА НА ОСИ ПОД ГРУЗОМ, ПЕРЕДНЯЯ	Kg	309
2.3 НАГРУЗКА НА ОСИ БЕЗ ГРУЗА, ПЕРЕДНЯЯ	Kg	129
2.3 НАГРУЗКА НА ОСИ БЕЗ ГРУЗА, ЗАДНЯЯ ОСЬ	Kg	81

## ШАССИ/КОЛЕСА

3.1 Передние колеса		NOT APPLICABLE
3.1 Передние опорные колеса		NYLON
3.1 Задние Колеса		NYLON
3.3 Размеры Задних Колес (Ø)	mm	80
3.3 Размеры Задних Колес (Ширина)	mm	70
3.4 Боковые Колеса (Ø)	mm	150
3.4 Боковые Колеса (ширина)	mm	40
3.5 Размер шины: задние колеса	nr	2
3.6 Колея, Передние Колеса	b10 mm	600
3.7 Колея, Задние Колеса	b11 mm	380

## Габариты

4.2 Высота с опущенной мачтой	h1 mm	1970
4.3 Свободный Подъем	h2 mm	1510
4.4 Высота Подъема	h3 mm	1510
4.5 Высота с поднятой мачтой	h4 mm	1970
4.9 Макс. высота ручки при движении	h14 mm	1090
4.15 Высота Вил В Опущенном Положении	h13 mm	90
4.19 Общая Длина Тележки	l1 mm	1690
4.20 Расстояние До Основания Вил	l2 mm	540
4.21 Общая Ширина Тележки	b1 mm	740
4.22 Размеры Вил	s mm	60
4.22 Размеры Вил	e mm	170
4.22 Размеры Вил	l mm	1150
4.24 Ширина каретки вил	b3 mm	550
4.25 Расстояние Между Вилами (По Наружному Краю)	b5 mm	550
4.32 Клиренс, В Центре Колесной Базы	m2 mm	30
4.34 Расстояние между пролетами стеллажей Для свободной работы с паллетой 800x1200 (продольная установка паллеты)	Ast mm	2166
4.35 Радиус Поворота Тележки	Wa mm	1400

## Производительность

5.10 Тормоз

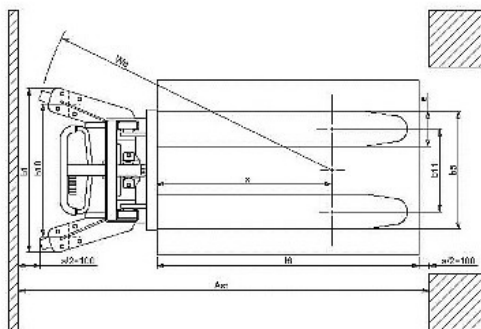
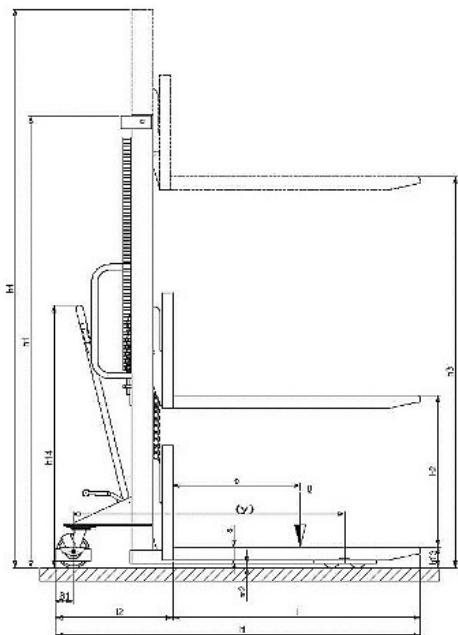
NOT  
APPLICABLE

## Остаточная грузоподъемность

Полная высота подъема (H3) 1600 mm

Kg

1000



The information is aligned with the Data file at the time of download. Printed on 23/03/2020 (ID 644)

©2019 | PR INDUSTRIAL s.r.l. | All rights reserved | Image shown may not reflect actual package.  
Specifications subject to change without notice

