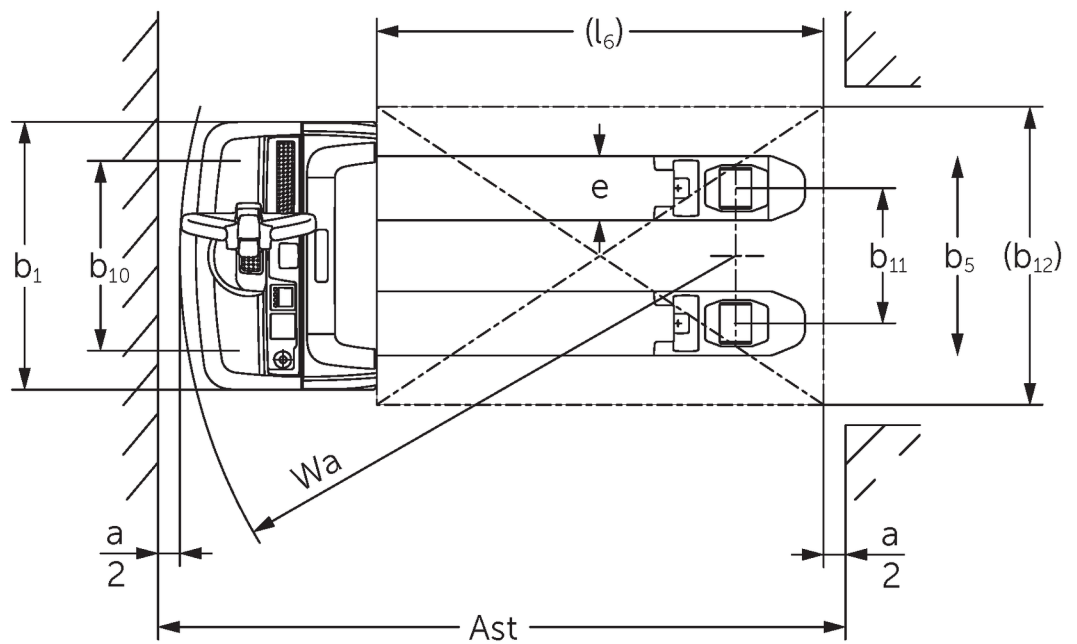
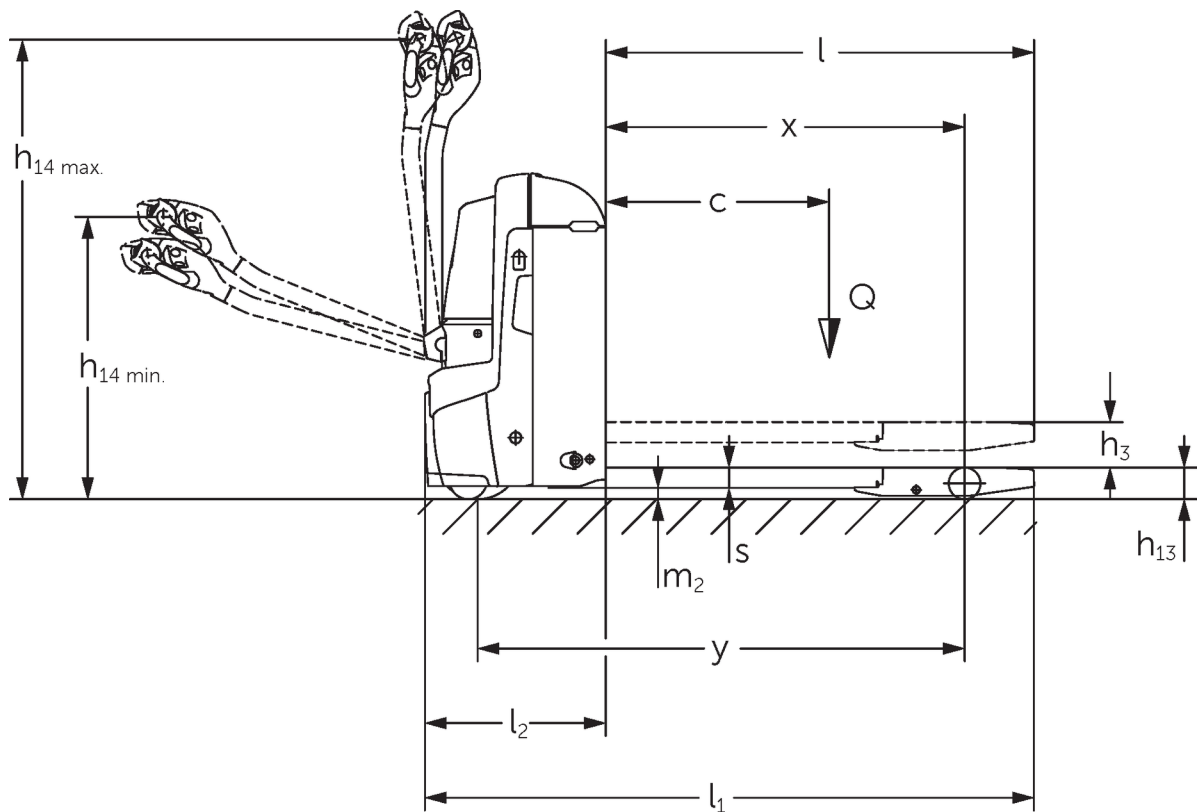




Электрическая подъемная тележка **EJE 114-120**

высота подъема: 122 мм / Грузоподъемность: 1400-2000 кг

EJE 114-120



Штриховые рисунки ЕЈЕ

идентификатор	1.1	Производитель (краткое название)		Jungheinrich			
	1.2	Обозначение модели		EJE 114	EJE 116	EJE 118	EJE 120
	1.3	Привод		Электро			
	1.4	Управление		На ходу			
	1.5	Мощность / нагрузка	Q кг	1400	1600	1800	2000
	1.6	Расстояние до центра тяжести груза	c мм	600			
	1.8	Расстояние до груза (от оси пер. колес до спинки вил)	x мм	908			
	1.9	Расстояние между осями колес	y мм	1252			
	масса	2.1.1	Собственный вес (включая аккумулятор)	кг	405	420	
2.2		Нагрузка на ось с грузом передн./задн.	кг	655 / 1150	695 / 1325	760 / 1460	785 / 1635
2.3		Нагрузка на ось без груза передн./задн.	кг	322 / 83	331 / 89		
колеса/ходовая часть	3.1	шины		Полиуретан (PU)		-	
	3.2	Размер шин, передние		Ø 230 x 70			
	3.3	Размер шин, задние		Ø 85 x 95 / 82 x 70 / 82 x 35		Ø 85 x 110 / 85 x 85 / 85 x 44	
	3.4	Дополнительные колеса		Ø 100 x 40			
	3.5	Колеса, номер перед / зад (x = ведомый)		1x +2/2 oder 4			
	3.6	Ширина переднего моста	b ₁₀ мм	500	510		
	3.7	Ширина колеи, сзади	b ₁₁ мм	363			
габаритные размеры	4.4	Ход (h ₃)	h ₃ мм	122			
	4.9	Высота рукоятки управления в ходовом положении, мин./макс.	мм	750 / 1237			
	4.15	Высота в опущенном положении	h ₁₃ мм	85			
	4.19	общая длина	l ₁ мм	1636			
	4.20	Длина, включая спинку вил	l ₂ мм	486			
	4.21.1	габаритная ширина	b ₁ мм	720			
	4.22	размеры вил	s/e/l мм	55 x 150 x 1150	55 x 172 x 1150		
	4.25	Оформление вилки	b ₅ мм	513	535		
	4.32	Просвет над полом в середине расстояния между осями колес	m ₂ мм	30			
	4.34.1	Рабочая ширина (паллет 1000 x 1200 крест-накрест)	Ast мм	2240			
	4.34.2	Рабочая ширина (поддон 800x1200 продольный)	Ast мм	2128			
4.35	Радиус разворота	W _a мм	1433				
рабочие характеристики	5.1	Скорость хода с грузом/без груза	км/ч	5 / 5		6 / 6	
	5.2	Скорость подъема с грузом/без груза	м/сек	0,03 / 0,03		0,04 / 0,04	
	5.3	Скорость опускания с грузом/без груза	м/сек	0,05 / 0,04			
	5.8	Макс. способность к преодолению подъема с грузом/без груза	%	8 / 20	10 / 20	9 / 20	8 / 20
	5.10	Рабочий тормоз		электродинамический (рекуперативный)			
Электродвигатель / Электроника	6.1	Двигатель хода, мощность S2 60 мин	кВт	0,9	1,1		
	6.2	Двигатель подъема, мощность при S3	кВт	1,2			
	6.3	Аккумулятор согласно DIN 43531/35/36		В			
	6.4	Напряжение аккумулятора, номинальная емкость	В / Ач	24 / 150			
	6.5	Вес аккумулятора	кг	151			
	6.6.1	расход электроэнергии согласно цикла EN	кВт-ч/ч	0,32	0,31	0,3	0,34
	6.6.2	CO2 эквивалент в соответствии с EN16796	кг/ч	0,2			
6.7	Производительность	т/ч	67	93	104	117	

	6.8.1	Расход электроэнергии при максимальной производительности обработки	кВт-ч/ч	0,49	0,66	0,62	0,7
прочее	8.1	Тип управления движением		привод переменного тока			
	10.7	Уровень звукового давления согласно EN12053, трубка водителя	дБ(А)	61			
<p>- В соответствии с директивой VDI 2198 в таблице приведены технические характеристики только стандартного транспортного средства. При установке других шин, подъемных устройств, дополнительного оборудования и т.д. значения могут измениться.</p>							

- № VDI 4.33: грузовое приспособление в нижнем положении: +50 мм.
- № VDI 1.8: 1.9: 4.35: грузовое приспособление в нижнем положении: +56 мм.
- № VDI 4.33.4: грузовое приспособление в нижнем положении: +68 мм.
- № VDI 1.9: 4.19: 4.19.1: 4.20: 4.33: 4.33.4: 4.35: с боковой выемкой аккумулятора: M = S + 69 мм; L / M SBE = S + 141 мм; L SBE = S + 194 мм.

Сертифицированными являются
немецкие заводы в Нордерштедте и
Мосбурге.

ISO 9001
ISO 14001

Подъемно-транспортные средства
Jungheinrich отвечают европейским
требованиям по безопасности.

